

# CONTENITORI BASCULANTI TILT BINS





# FOX



# TIMELESS ELEGANCE

## EXCLUSIVE DESIGN ELEMENTS, SOPHISTICATED MATERIALS, ATTENTION TO DETAILS

### MAIN FEATURES

- FIVE SIZES
- PULL-OUT TILT BIN. GLASS EFFECT
- STACKABLE AND INTERLOCKING BODY WITH SAME WIDTH OF 600 mm
- EXTREME TEMPERATURE RESISTANT FROM -20°C TO +60°C
- MAXIMUM RESISTANCE TO SHOCKS
- QUICK ACCESS TO SUPPLIES



### LINEAR AND ESSENTIAL DESIGN. FOR OPTIMAL SPACE MANAGEMENT

- Extraordinarily sturdy
- Highly flexible
- Self-supporting structure
- Ergonomic handle
- Integrated label holder on the drawers
- Essential on our Vip furniture systems to optimize space and speed up work sequences



### ELEMENTI DI DESIGN ESCLUSIVI, MATERIALI RICERCATI, CURA DEI DETTAGLI

#### CARATTERISTICHE DISTINTIVE

- CINQUE MISURE
- CASSETTO BASCULANTE ED ESTRAIBILE. TRASPARENTE COME IL VETRO
- CORPO SOVRAPPONIBILE E AD INCASTRO CON LARGHEZZA UNICA DI 600 mm
- RESISTENTE A TEMPERATURE ESTREME DA -20°C A +60°C
- MASSIMA RESISTENZA AGLI URTI
- IDENTIFICAZIONE IMMEDIATA DEI CONTENUTI



### DESIGN LINEARE ED ESSENZIALE. PER UNA GESTIONE OTTIMALE DELLO SPAZIO

- Straordinariamente robusta
- Altamente flessibile
- Struttura autoportante
- Impugnatura ergonomica
- Porta etichette integrato nei cassetti
- Indispensabile sui nostri sistemi di arredamento Vip per ottimizzare lo spazio e velocizzare le sequenze di lavoro

**TECHNICAL DATA**

**CONTENITORI BASCULANTI - TILT BINS**

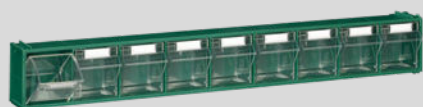
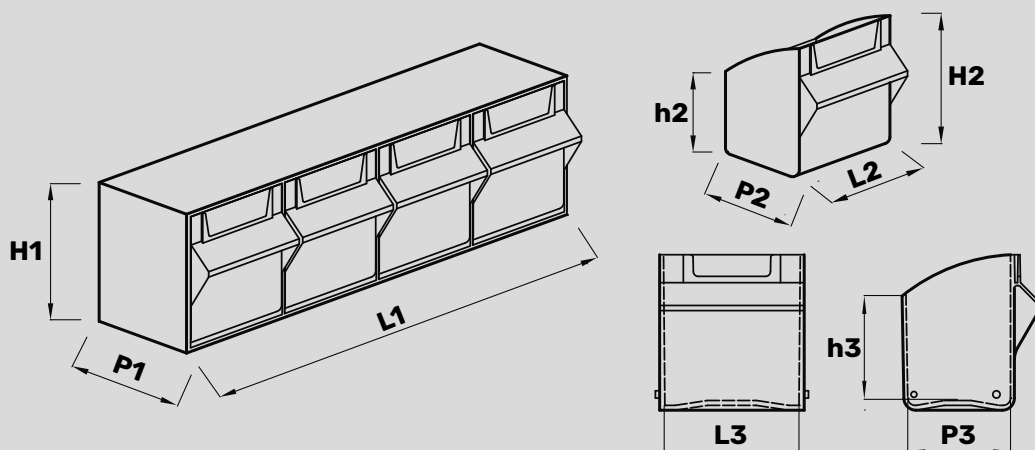
ARTICOLO ITEM	DIM. CORPO CON CASSETTI BODY DIM. BINS INCLUDED			DIM. ESTERNA CASSETTI EXT. BINS DIMENSION				DIM. INTERNA CASSETTI INT. BINS DIMENSION			NUMERO CASSETTI BINS NUMBER
	L1	P1	H1	L2	P2	h2	H2	L3	P3	h3	
	W1	D1	H1	W2	D2	h2	H2	W3	D3	h3	
	mm	mm	mm	mm	mm	mm	mm	mm	mm	mm	
<b>FOX 101</b>	600	67	76	60	58	50	66	53	40	47	9
<b>FOX 102</b>	600	95	112	91	86	73	99	83	64	67	6
<b>FOX 103</b>	600	136	164	113	125	110	150	103	97	105	5
<b>FOX 104</b>	600	179	206	141	167	140	192	130	121	127	4
<b>FOX 105</b>	600	215	240	188	199	168	224	170	140	153	3

**LEGENDA  
LEGEND**

**L1 P1 H1**  
W1 D1 H1  
DIM. CORPO CON CASSETTI  
BODY DIM. BINS INCLUDED

**L2 P2 h2 H2**  
W2 D2 h2 H2  
DIM. ESTERNA CASSETTI  
EXT. BINS DIMENSION

**L3 P3 h3**  
W3 D3 h3  
DIM. INTERNA CASSETTI  
INT. BINS DIMENSION



FOX 101



FOX 102



FOX 103



FOX 104



FOX 105



DETTAGLIO FERMO F/FOX  
F/FOX LOCKING ROD DETAIL



IMBALLO PZ PCS. /PACK	IMBALLO PZ PALLET PCS./PALLET	PESO UNITARIO UNIT WEIGHT Kg	VOLUME UNITARIO UNIT VOLUME m <sup>3</sup>	COLORE CORPO BODY COLOR			COLORE CASSETTO BIN COLOR	MATERIALE CORPO BODY MATERIAL	MATERIALE CASSETTO BIN MATERIAL
1	378	0,65	0,005						
1	195	1,08	0,009						
1	112	1,90	0,018						
1	60	2,80	0,025						
1	45	3,60	0,037						

## ACCESSORI - ACCESSORIES

ARTICOLO ITEM	DIMENSIONI DIMENSIONS			IMBALLO PZ PCS./PACK	PESO UNITARIO UNIT WEIGHT Kg	COLORE COLOR	MATERIALE MATERIAL
	L	P	H				
	W	D	H				
	mm	mm	mm				
<b>FERMI - LOCKING RODS</b>							
<b>F/FOX 101</b>	615	50	4	1	0,0690		Metallo zincato Galvanized metal
<b>F/FOX 102</b>	615	69	4	1	0,0740		Metallo zincato Galvanized metal
<b>F/FOX 103</b>	615	105	4	1	0,0816		Metallo zincato Galvanized metal
<b>F/FOX 104</b>	615	133	4	1	0,0870		Metallo zincato Galvanized metal
<b>F/FOX 105</b>	615	158	4	1	0,0923		Metallo zincato Galvanized metal
<b>SET ETICHETTE - LABELS SET</b>							
					<b>PESO UNITARIO g GRAMMO UNIT WEIGHT g GRAM</b>		
<b>SET/FOX 101</b>	200	120	20	100	13		
<b>SET/FOX 102</b>	200	120	20	100	24		
<b>SET/FOX 103</b>	200	120	30	100	45		
<b>SET/FOX 104</b>	200	120	30	100	70		
<b>SET/FOX 105</b>	200	120	30	100	117		